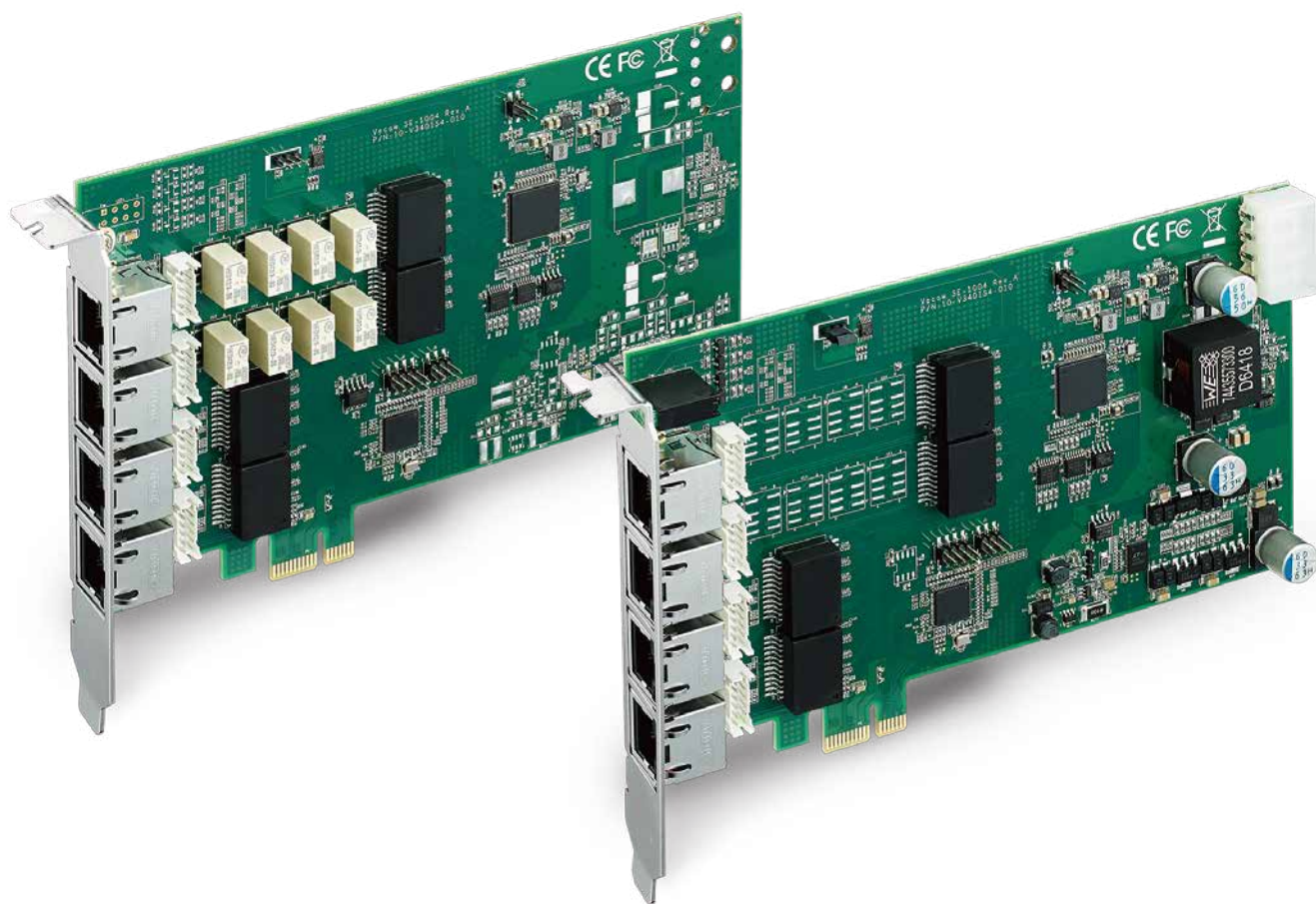


SE-1000 シリーズ

PCIe x1 対応、インテル® I210 搭載による4基スイッチ/PoE+ LAN 装備、バイパスモード対応、
-40℃～85℃の動作温度に対応した拡張カード



- インテル® I210 搭載による4基LANポート装備、最大1000Mbpsのデータレートサポート
- IEEE 802.3at に準拠したPoE+ LANポート対応
- IEEE 802.1AS 準拠とIEEE 1588 高精度の時刻同期プロトコル(PTP)サポート
- 最大9728 bytesのジャンボフレームサポート
- シングルチップで低消費電力を実現
- バイパスモード対応(ハードウェア)
- エネルギー効率に優れ、電源管理機能を備えたイーサネット IEEE 802.3az (Energy Efficient Ethernet/EEE)
- IEEE802.1Qav トラフィックシェーパ準拠
- -40℃～85℃の動作温度対応



監視システム



車載管理



高度道路交通システム
(ITS)



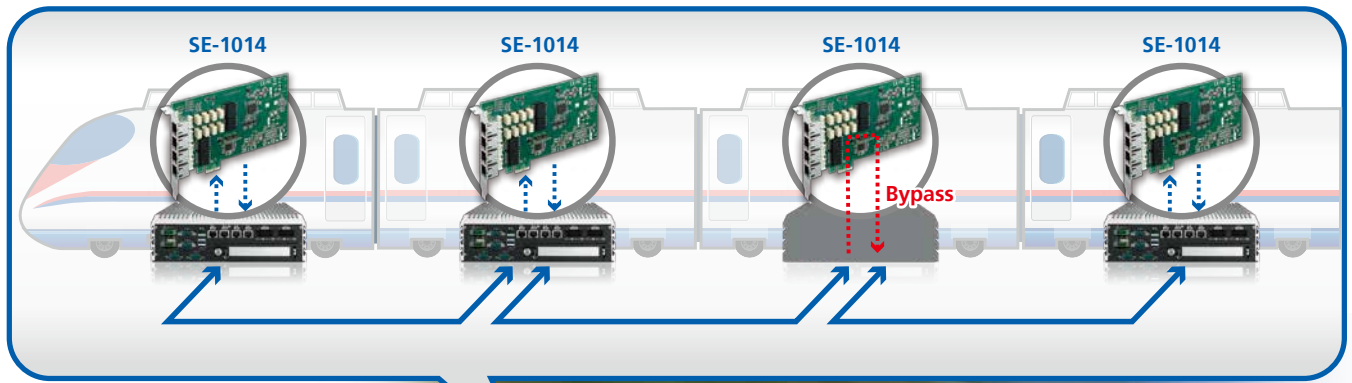
産業用イーサネット



モバイルDVR/NVR



システム構築イメージ



製品仕様

イーサネット

インタフェース	PCI Express x1
コントローラ	Intel® Ethernet Controller I210
コントローラ搭載数	1
データレート	10/100/1000 Mbps
ポート数	4
ジャンボフレーム	Up to 9728 supported
リンクアグリゲーション (LAG)	8-pin RJ45
PoE 標準規格	IEEE 802.3at compliant

電源

出力仕様	<ul style="list-style-type: none"> 4 RJ45 PoE Port Up to 25.5W Power Output at 48V DC per port
端子	1 4-pin 12V Power Connector

ソフトウェアサポート

OS Support	Windows 10, Windows 8.1, Windows 7, Linux
------------	---

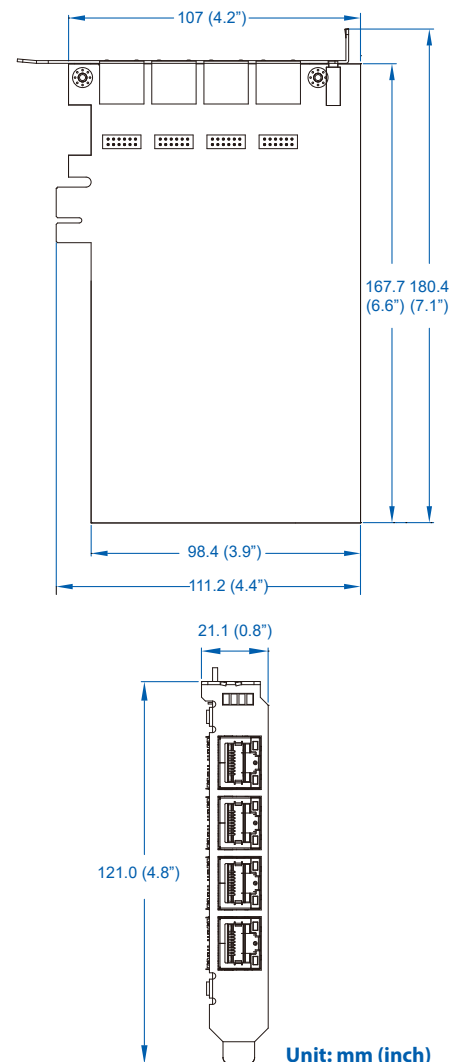
メカニカル設計

外形寸法 (W x L)	168mm x 121mm (6.6" x 4.8")
ブラケット	Full height

設置環境条件

動作温度	-40°C to 85°C (-40°F to 185°F)
保存温度	-40°C to 85°C (-40°F to 185°F)
湿度	5% to 95% Humidity, non-condensing
相対湿度	95% @ 85°C
EMC 指令	CE, FCC

外観寸法図



注文情報

SE-1004	4-port RJ45 PCI Express LAN Switch Card with PoE*
SE-1014	4-port RJ45 PCI Express LAN Switch Card with advanced LAN Bypass